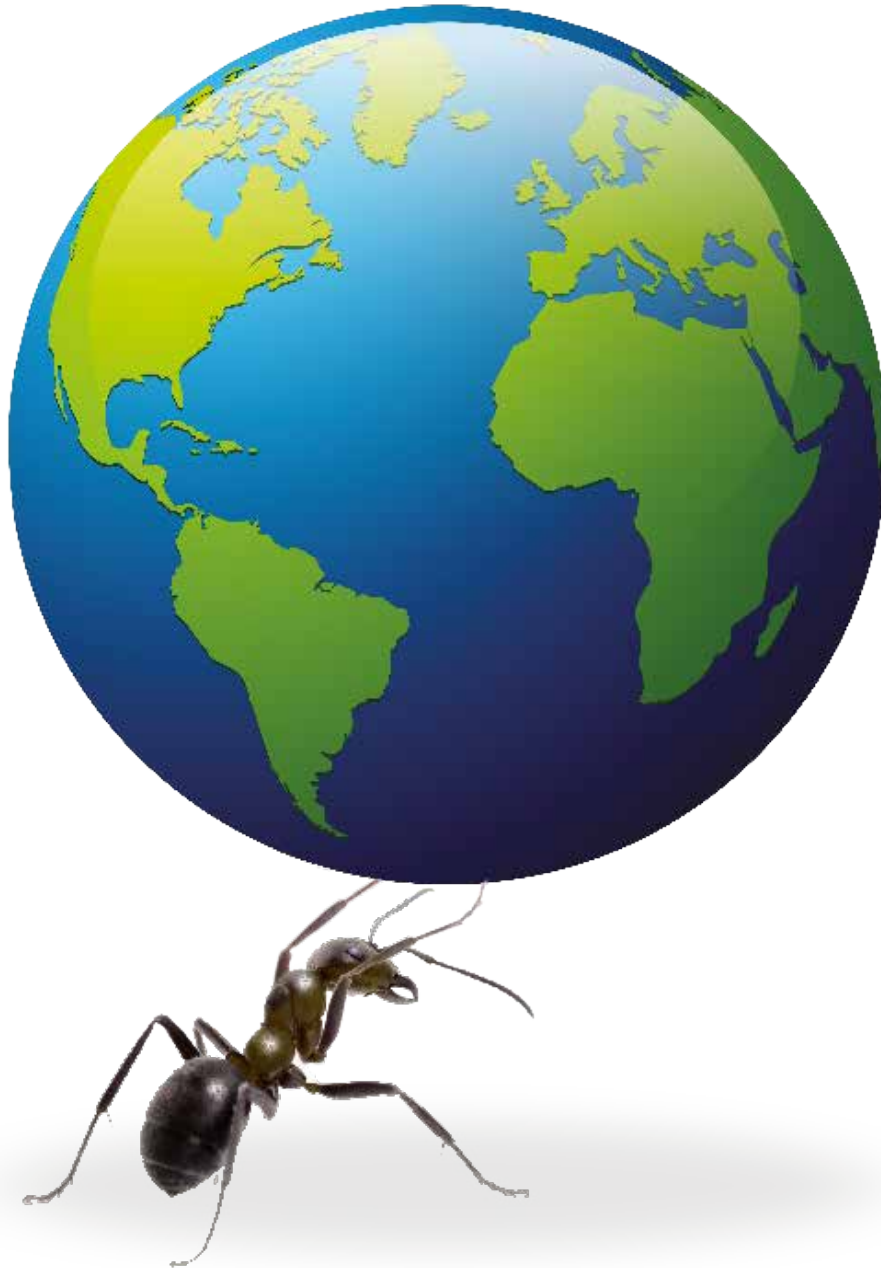


INDEVA[®]

INTELLIGENT DEVICES FOR HANDLING



Liftronic[®] Air

Rad Liftronic[®]



Liftronic Air je inteligentné pomocné zariadenie radu INDEVA® Liftronic®

- Spája silné stránky tradičných pneumatických manipulátorov s inteligenciou zariadení INDEVA®.
- Sila pre zdvíhanie je pneumatická, ale ovládanie je elektronické.

Oblasť použitia: je vhodné pre manipuláciu s vyosenými a/alebo veľmi ťažkými bremenami.

K dispozícii sú modely s rôznymi nosnosťami až do 250 kg a taktiež rôzne konštrukcie: **stĺpová, stropná a závesná.**



V porovnaní s tradičnými manipulátormi s pneumatickým ovládaním zariadenia Liftronic® Air ponúkajú dôležité výhody, ktoré pomáhajú zvyšovať bezpečnosť, zlepšovať ergonómiu a produktivitu.

Elektronické ovládanie pneumatických vyvažovacích obvodov prináša niekoľko výhod:

- Automatické snímanie hmotnosti,
- Efektívne využitie stlačeného vzduchu,
- Presné pohyby bremena,
- Systém zaisťujúci bezpečnú kontrolu systému,
- Rukoväť citlivú na dotyk, ktorá zabezpečuje pohyby jednoduchým dotykom prsta,
- Bezpečnosť v prípade náhleho uvoľnenia bremena,
- Rýchlosť použitia a ovládania.

Mnoho pracovníkov, ktorí musia vykonávať manipuláciu s materiálom pomocou pneumatických manipulátorov, sa sťažuje, že tieto zariadenia reagujú pomaly a ich použitie je zložité.

Tieto problémy rieši návrh zariadenia Liftronic® Air: ponúka presné ovládanie a bezprostredné reakcie rovnako ako všetky inteligentné pomocné zariadenia radu INDEVA® Liftronic®. Elektronické ovládanie umožňuje zredukovať pneumatické obvody na minimum a použiť kompaktnejšie nástroje na uchopenie, čo prináša lepšiu ovládateľnosť a prehľadnosť.



LIFTRONIC® AIR

VS.

PNEUMATICKÝ MANIPULÁTOR

LIFTRONIC® AIR

PNEUMATICKÝ MANIPULÁTOR

BEZPEČNOSŤ

Celková

Ak dôjde k uvoľneniu bremena, ovládače okamžite vyvážia systém a eliminujú tak riziko náhleho pohybu ovládačov a nástrojov nahor.

Obmedzená

K dispozícii sú len mechanické alebo pneumatické zariadenia. Zložitý na ovládanie je najmä vertikálny pohyb.

AUTOMATICKÉ SNÍMANIE HMOTNOSTI A VYVAŽOVANIE BREMENA V REÁLNOM ČASE

Štandardná funkcia

Pomocou silomeru a elektronickej signalizácie zariadenie INDEVA® nielenže automaticky vyvažuje hmotnosť bremena v reálnom čase, ale hmotnosť bremena sníma aj priebežne. Rovnováha sa upravuje v závislosti na momentálnej hmotnosti, a umožňuje tak veľmi presné pohyby a umiestnenie bremena.

Nie je možné v reálnom čase

Funkcia automatického snímania hmotnosti nie je presná. Vyvažovanie bremena sa zvyčajne vykonáva manuálne pomocou regulátora tlaku; vyváženie je oveľa pomalšie, pretože pneumatickému signálu (pomocou stlačeného vzduchu) trvá cesta cez obvody dlhšie ako elektronickému signálu.

VYVAŽOVANIE BREMENA PO CELEJ DĹŽKE VERTIKÁLNEHO ZDVIHU

Konštantná

Špeciálne snímače a elektronicke ovládače umožňujú dokonalé vyváženie po celej dĺžke zdvihu.

Nekonštantná

Tlak valcov nereaguje tak rýchlo, ako pohyb ramena vyžadovaný obsluhou.

VERTIKÁLNE POHYBY

Rýchle a bez námahy*

Vďaka svojej špeciálnej rukoväti citlivej na dotyk zariadenie INDEVA® okamžite reaguje na dotyk obsluhy a zaisťuje tak jemné ovládanie pohybov nahor/nadol.

Pomalší a viac námahy

Obmedzenie prietoku vzduchu na vstupe a výstupe z valcov zabezpečuje oveľa pomalší pohyb, ako očakáva obsluha.

*Námaha potrebná na zdvihnutie alebo spustenie bremena s akoukoľvek hmotnosťou sa rovná 0,3 kg

LIFTRONIC® AIR

PNEUMATICKÝ MANIPULÁTOR

UMIESTNENIE BREMENA

Veľmi presné

Zariadenie INDEVA® vyžaduje oveľa menej drobných opravných pohybov na dosiahnutie požadovanej polohy; pri umiestnení nie je bremeno vystavené žiadnym nárazom.

Nepresné

Vyžaduje veľa drobných nápravných pohybov na dosiahnutie požadovanej polohy, ak sa má bremeno spustiť do obmedzeného priestoru. Umiestnenie bremena je spojené s nárazom, ktorý môže poškodiť krehké bremená.

UNIVERZÁLNOŠŤ

Jednoduché a rýchle

Zmeny parametrov pohybu sa vykonávajú **jednoducho a rýchlo** pomocou elektronického softvéru.

Zložité

Zmeny funkcií sa vykonávajú **zložito** a môžu byť spojené s nákladnými modernizáciami, ktoré vykonávajú kvalifikovaní tech-nici.

KOMUNIKÁCIA S OBSLUHOU

Jednoduché a efektívne

Prostredníctvom displeja.

Komplikované s menej funkciami

Pomocou pneumatických signalizačných zariadení, ktoré reagujú pomaly.

KOMUNIKÁCIA S ĎALŠÍMI STROJMI

Jednoduché a neobmedzené

Vďaka elektronickému ovládaniu INDEVA® sú možné neobmedzené rozhrania.

Komplikované a obmedzené

Pomocou tradičných prostriedkov, ktoré umožňujú obmedzený rozsah aplikácie.

ELEKTRONICKÉ POČÍTADLO CYKLOV

Len celý cyklus

Môže byť spojené s **mnohými rôznymi činnosťami**.

Rôzne činnosti

K dispozícii je iba počítadlo celých cyklov.

DIAGNOSTIKA A ÚDRŽBA

Jednoduché

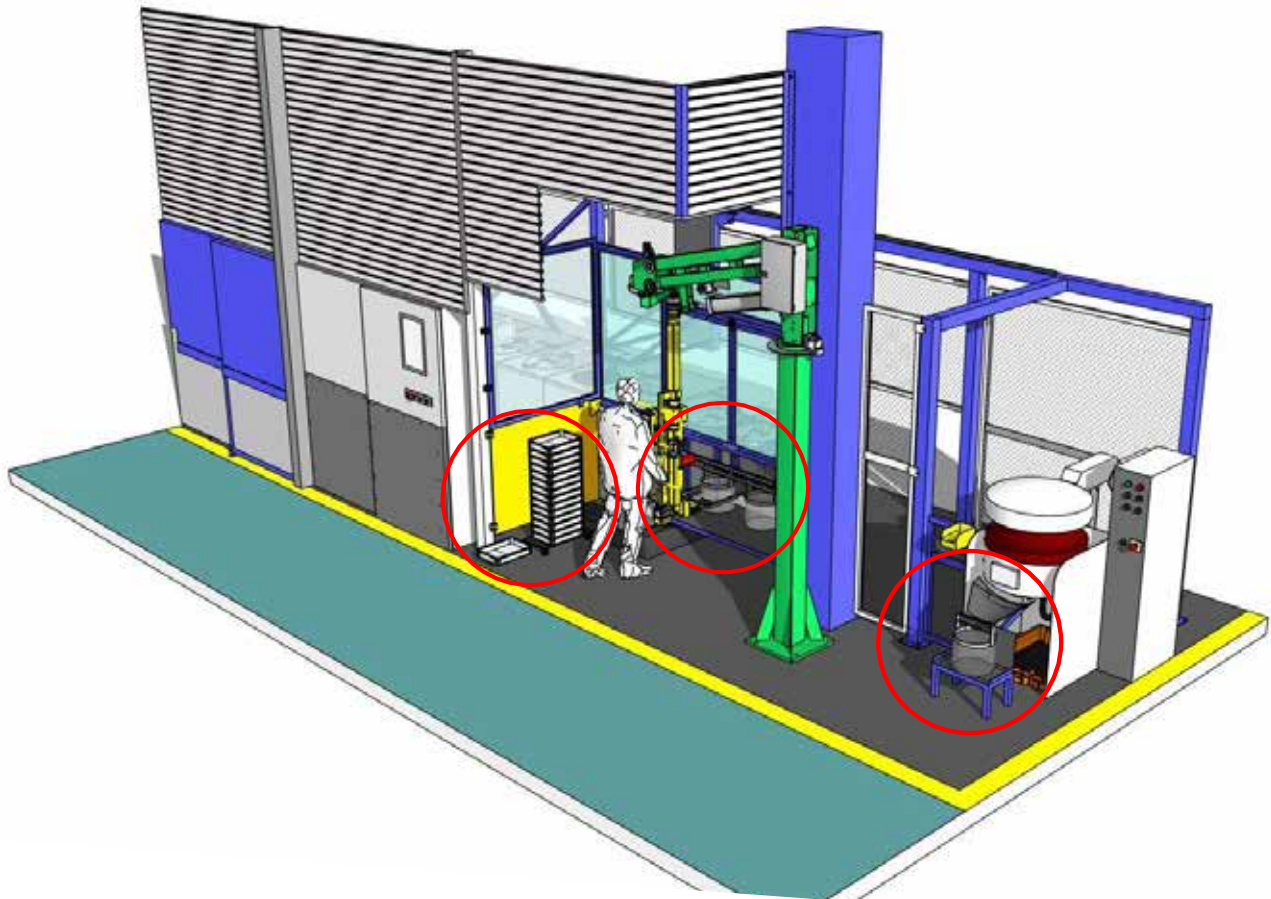
Vyhľadávanie chyby pomocou mikroprocesoru a diaľkovej obsluhy ApplIndeva*².

Zložité

Vyhľadávanie chyby, najmä pri komplexných systémoch, je veľmi **zložité**.

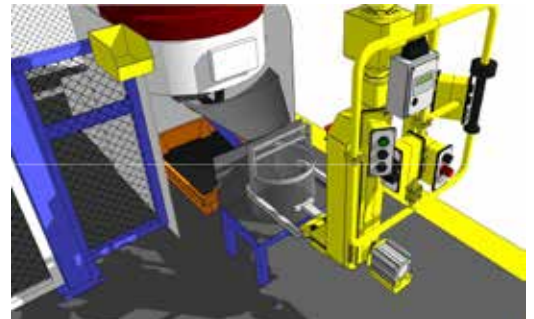
*² Pokročilý systém diaľkovej obsluhy od spoločnosti Scaglia INDEVA®

Liftronic® Air Manipulácia s kovovými prepravkami v leteckom priemysle



PROBLÉM

Kovové prepravky treba presúvať a vyprázdňovať pri veľmi vysokých teplotách



Die Lösung von INDEVA®

Spoločnosť Scaglia INDEVA® vyrobila vlastné riešenie zohľadňujúce všetky obmedzenia prítomné v pracovnom cykle a potrebu zabezpečiť správnu ergonómiu a bezpečnosť pracovníkov.



Zariadenie Liftronic® Air montované na stĺp s nástrojmi na manipuláciu a otáčanie vyosených prepraviek.

Celú históriu nájdete na: <http://www.indevagroup.sk/sk-novinky/kovove-prepravky-v-leteckom-priemysle-s-ktorymi-sa-manip-uluje-s-pomocou-manipulacneho-zariadenia-liftronic-air/>

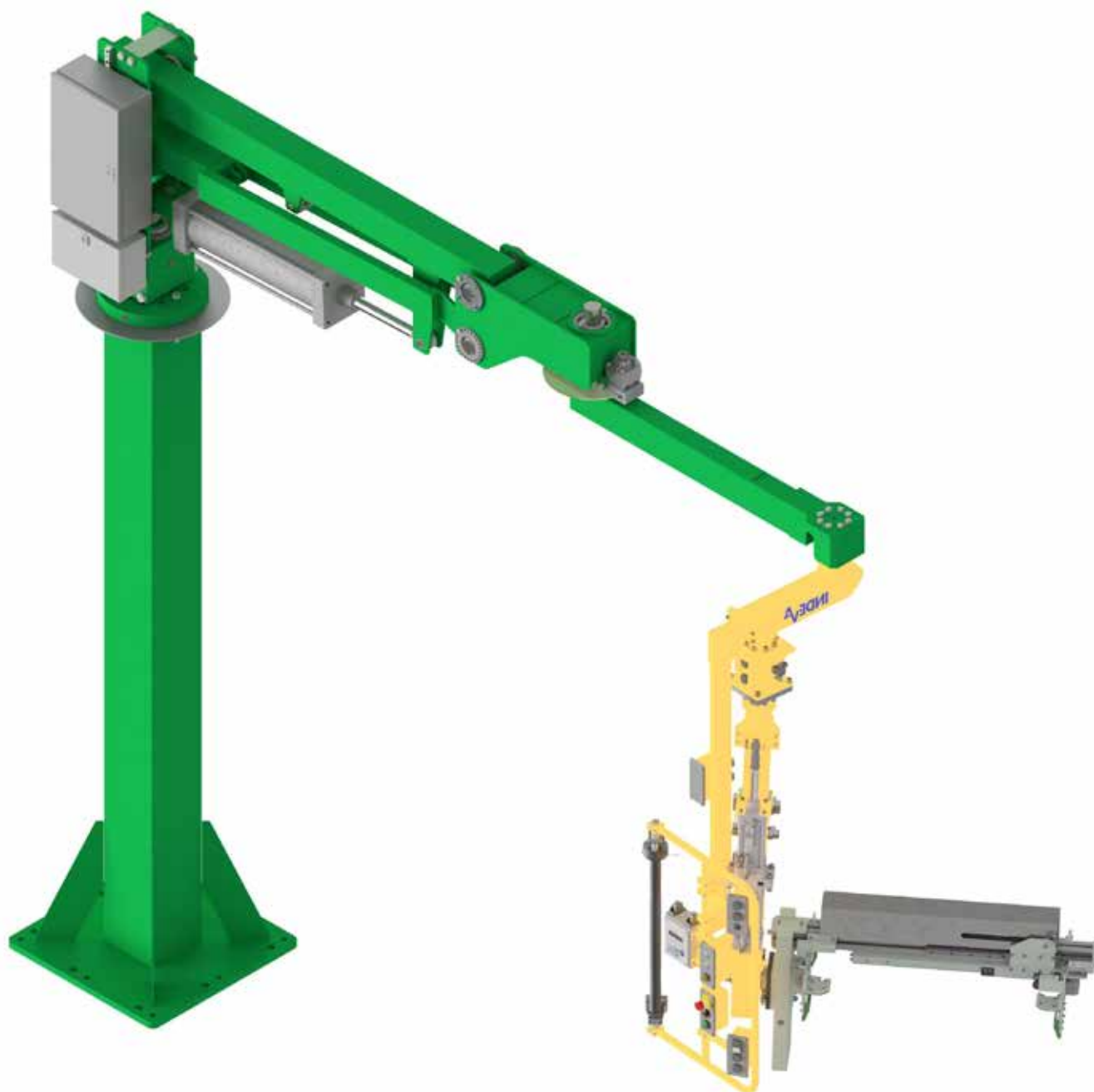
Liftronic® Air

Manipulátor pre veľké vozíky

PROBLÉM

Manipulácia s veľkými vozíkmi rôznej veľkosti pomocou jediného Inteligentného zdvíhacieho zariadenia

Spoločnosť vyrábajúca vozíky pre manipuláciu s materiálom v dielňach potrebovala pomocné zdvíhacie zariadenie pre manipuláciu so 46 rôznymi typmi veľkých vozíkov vo fáze balenia jej výrobnjej linky.



Riešenie INDEVA®

Zariadenie Liftronic® Air montované na stĺp s vlastným uchopovacím nástrojom vhodné pre manipuláciu s vozíkmi rôznych veľkostí, ktoré ponúka nasledujúce výhody:

- Zariadenie Liftronic® Air je vybavené automatickým vážením a automatickým vyvažovaním, vďaka čomu je manipulácia s vozíkmi rôznych hmotností jednoduchá a používateľsky prívetivá a nevyžaduje žiadne nastavenia.
- Zariadenie Liftronic® Air reaguje veľmi rýchlo a umožňuje hladké a prirodzené pohyby.
- Zariadenie Liftronic® Air ponúka bezpečnosť proti uvoľneniu bremena a proti nekontrolovaným pohybom uchopovacieho nástroja.
- Ergonomický dizajn.
- Zariadenie Liftronic® Air dokáže jednoducho a presne manipulovať s ťažkými a rozmernými vyosenými bremenami.
- Elektronické ovládanie pneumatického obvodu zariadení Liftronic® Air umožňuje efektívnu spotrebu vzduchu.



Liftronic® Air Manipulácia s prístrojovou doskou

Automobilový priemysel si vyberá pre svoje montážne linky najnovšiu technológiu

Veľké spoločnosti v automobilovom priemysle si vybrali zariadenie Liftronic® Air kvôli jeho najnovšej technológii pre manipuláciu s prístrojovými doskami vozidiel.

Zariadenie Liftronic® Air je manipulátorom INDEVA®, ktorý je vhodný na manipuláciu s vyosenými bremenami. Je rovnako výkonný ako tradičný pneumatický manipulátor, ale ponúka aj presné ovládanie pohybu, rovnako ako všetky ostatné manipulátory INDEVA®.



Riešenie INDEVA®

Zariadenie Liftronic® Air montované na koľajnice s vlastným uchopovacím nástrojom.

Výhody zariadení Liftronic® Air sú v porovnaní s pneumatickými manipulátormi, ktoré sa tradične používajú na montážnych linkách vozidiel, čoraz viac uznávané všetkými poprednými výrobcami.





Scaglia INDEVA
Italy

Scaglia INDEVA SpA
Via Marconi, 42
24012 Val Brembilla (BG)
Tel. +39 0345 59 411
info@it.indevagroup.com
www.indevagroup.it



Scaglia INDEVA
Germany

Scaglia INDEVA GmbH
Esslinger Str. 26
D-73249 Wernau
Tel. +49 (0) 7153 55049-0
info@de.indevagroup.com
www.indevagroup.de



Scaglia INDEVA
France

Scaglia INDEVA SARL
215 Rue Henry Barbusse
95100 Argenteuil
Tel.: +33 (0) 1 39 19 30 30
info@fr.indevagroup.com
www.indevagroup.fr



Scaglia INDEVA
United Kingdom

Scaglia INDEVA Ltd
Coney Green Business Centre, Clay Cross
Chesterfield, Derbyshire S45 9JW
Tel. +44 (0) 1246 25 23 33
info@uk.indevagroup.com
www.indevagroup.co.uk



Scaglia INDEVA
Sweden

SCAGLIA INDEVA Nordic AB
Torbornavägen 24
253 68 Helsingborg
Tel. +46 (0) 424002460
info@se.indevagroup.com
www.indevagroup.se



Scaglia INDEVA
United States

Scaglia INDEVA Inc.
3630 Green Park Circle
Charlotte, NC 28217
Tel. +1 704 357 8811
info@us.indevagroup.com
www.indevagroup.com



SIT INDEVA
P. R. of China

SIT INDEVA (Shanghai) Ltd
Shanghai Nanhui Industrial Park
#2 Building, No 269 YuanZhong Rd. 201300
Tel. +86 (21) 5108 2206 - 107
info@cn.indevagroup.com
www.indevagroup.cn