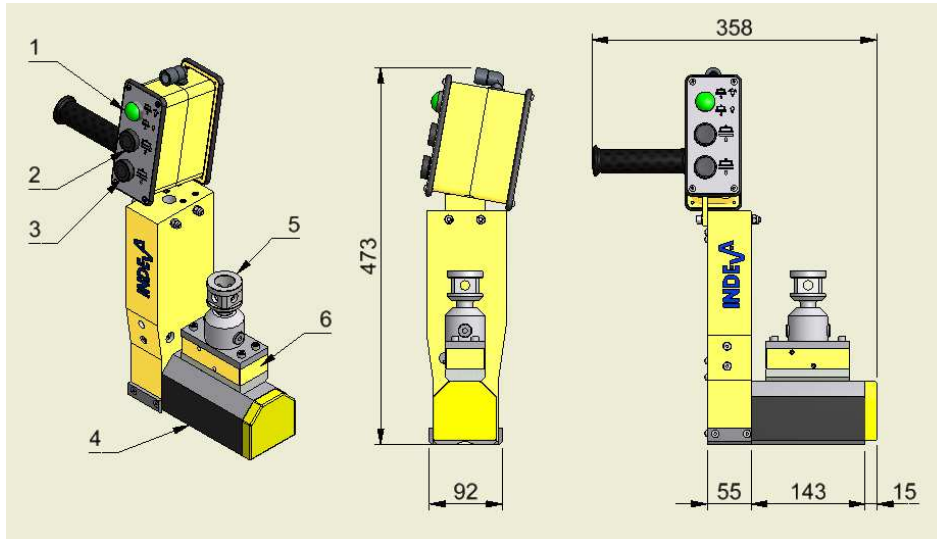


**Magnete permanente ad azionamento pneumatico per presa su componenti squadrati o cilindrici**  
**Permanent magnet with pneumatic activation for gripping square or cylindrical components**

Model number/ Codice **D21321007**



- 1 Presa OK. - Grip OK
- 2 Presa - Grip
- 3 Rilascio – Release
- 4 Magnete permanente – Permanent magnet
- 5 Attacco alla testa Easy serie 05 - connection to the 05 series Easy head
- 6 Sensore presenza carico - Load sensor

Temperatura pezzo - Temperature of piece max 80°C  
 Temperatura ambiente - Room temperature max. 60°C  
 Peso max. sollevabile - Maximum load 145 kg.  
 Peso proprio - Unit Weight 12kg  
 Attacco standard per testa Easy o Verticale – standard coupling for Easy or Vertical tool head  
 Pressione minima di rete (min suppli pressure): 6 bar  
 Consumo d'aria per ciclo – air consumption (5 bar): 0.55 NI

Attack to the 05 series Easy head

	Flat Su piatto kg	Min Thick Spess. min	L max Mm
	145	15	1500

	Round Su tondo kg	Max diameter D max.	Min Thick Spess. min	L max Mm
	100	300 mm	10	1500

(\*) Magnets are tested to lift 3 times the SWL rating for maximum safety.  
 I magneti sono stati testati con un carico di 3 volte il carico di lavoro per la massima sicurezza.