



INDEVA[®]

INTELLIGENT DEVICES FOR HANDLING



Lineárny Manipulátor

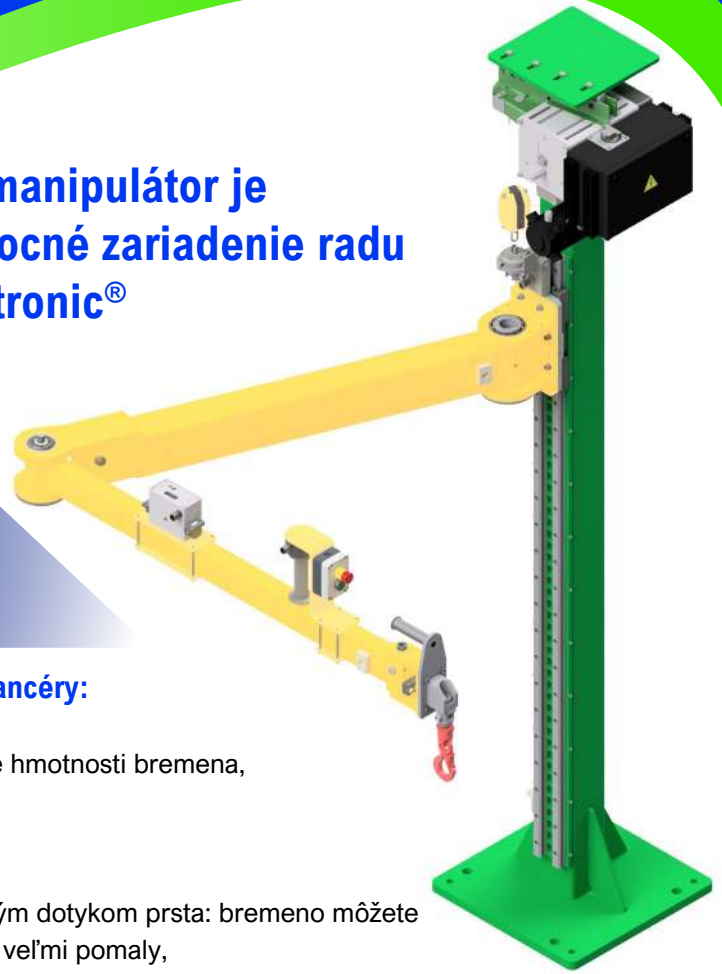
Rad Liftronic[®]

Lineárny manipulátor

Rad Liftronic®

Lineárny manipulátor je
inteligentné pomocné zariadenie radu
Liftronic®

- Je navrhnutý pre manipuláciu s vysokými bremenami v oblastiach s nízkymi stropmi alebo výškovými obmedzeniami.
- K dispozícii sú všetky jedinečné výhody radu Liftronic®



Výhody radu Liftronic® - najmodernejšie elektronické balancéry:

- Automatické snímanie hmotnosti a automatické vyvažovanie hmotnosti bremena,
- Presné pohyby bremena,
- Vysoká presnosť odloženia bremena,
- Pri odložení nie je bremeno vystavené žiadnym nárazom,
- Rukoväť citlivá na dotyk, ktorá vykonáva pohyby jednoduchým dotykom prsta: bremeno môžete presúvať presne stanovenou rýchlosťou, veľmi rýchlo alebo veľmi pomaly,
- úplná bezpečnosť v prípade náhleho uvoľnenia bremena: ovládače okamžite vyvážia systém a eliminujú tak riziko náhleho pohybu nástrojov nahor,
- Užívateľsky prístupné,
- Jednoduchá údržba,
- Možnosť servisu na diaľku.



VLASTNÉ RIEŠENIE



Lineárny manipulátor

Rad Liftronic®



Veľkosť Light - štandardná s hákom

TABUĽKA NOSNOSTÍ (kg)

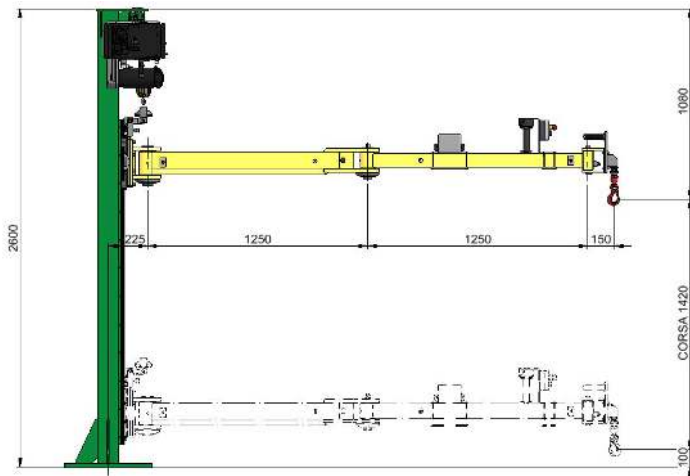
Dĺžka ramena (m)	1.50	1.75	2.00	2.25	2.50	2.75	3.00
LM160	74	70	67	63	60	56	52
LM240	154	150	140	122	105	90	75



Veľkosť Heavy - štandardná s hákom

TABUĽKA NOSNOSTÍ (kg)

Dĺžka ramena (m)	1.50	1.75	2.00	2.25	2.50	2.75	3.00	3.25	3.50	3.75	4.00
LM240	143	139	135	131	128	124	121	117	114	100	85
LM320	223	219	215	211	205	185	165	140	120	-	-



* Štandardné dĺžky ramena od 1500 mm do 4000 mm v závislosti na požadovanej veľkosti konštrukcie a nosnosti



VLASTNÉ RIEŠENIE

